

## ÚVOD

Pravidelná údržba a ochrana povrchu pomůže zachovat vzhled a prodlužuje životnost Vaší podlahy. Frekvence údržby závisí na zátěži (zdali se jedná o obývací pokoj, koupelnu, kuchyni, atd.), druhu provozu (kanceláře, recepce, a další typy lehkých komerčních prostor), dále na stupni znečištění, barvě podlahy a jejím typu.

## ZÁKLADNÍ PÉČE O LVT AMTICO FIRST

- Nepoužívejte aerosolové spreje a další produkty na bázi silikonu, postřik může zanechat zbytky a podlaha se stává kluzkou.
- Používejte rohože nebo čistící zóny u všech vstupních dveří. Snížíte tak vnašení vlhkosti, štěrku, špíny a jiných nečistot ulpělých na podrážkách obuvi do objektu. Některé gumové rohože mohou způsobit trvalé skvrny, proto používejte pouze rohože a čistící zóny doporučené společností ANVI TRADE s. r. o. a Amtico International.
- Vzniklé skvrny, rozlité tekutiny apod. by měly být nejlépe okamžitě odstraněny. Zbytky oleje a tuků jsou potenciálním nebezpečím úrazu při uklouznutí. Skvrna její okolí by mělo být důkladně vyčištěno odpovídajícím čistícím přípravkem určeným pro vinylové podlahoviny a následně PU ochrannou vrstvou.
- Vyhněte se pokud možno kontaktu s gumou, asfaltem, některými barvami a krémy na boty, které mohou potenciálně zabarvit Vaše podlahy.
- Vyvarujte se pádu nedopalků cigaret, zápalek nebo jiných horkých předmětů na podlahu, jinak může dojít k trvalému poškození.
- Povrch lamely Amtico First je velmi odolný, ovšem i tak může dojít k jeho poškrábání, pokud dojde k pádu ostrého předmětu, kamene či jiných předmětů. Jestliže došlo k poškrábání nebo hlubšímu poškození, je důležité identifikovat příčinu a řešit vzniklou situaci. Celkový vzhled lze u povrchových škrábanců minimalizovat tím, že bude důkladně prováděno pravidelné čištění podlahy s používáním profesionálních, k tomu určených, čistících a ošetřovacích prostředků. I když je vzhled povrchu vylepšen do maximální možné míry, může být v některých případech jednodušším řešením také výměna poškozené lamely.
- Použití podložek a plstěných podložek pod nohy nábytku je velmi vhodné, aby se snížilo riziko poškrábání vaší podlahy.
- Netahejte těžké kusy nábytku po podlaze, jelikož to může mít za následek její poškrábání. To zvláště platí, pokud je položena zbrusu nová podlaha a nábytek a další zařízení jsou navraceny zpět do prostoru.
- Některé vysavače nemusí být pro práci s vinylovými podlahami vhodné, dbejte na to, aby jejich pojezdová kolečka a spodní části neobsahovaly žádné ostré hrany nebo jiné vestavěné ostré části, které mohou poškrábat podlahu.
- Kolečka, nábytkové podložky a jiné prostředky pomohou snížit riziko vzniku rýh na podlaze při stěhování nadměrně těžkých kusů nábytku nebo spotřebičů.

- Nedoporučujeme použití jiných čistících prostředků než uvede-ných, jelikož nemusí být efektivní nebo účinné, a může dojít k poškození podlahy, či mohou zanechat kluzký povrch.
- Nepoužívejte parní stěrky a čističe, neboť mohou způsobit poškození vinylových lamel nebo způsobit vzduť lepidla a ztrátu jeho přilnavosti.

## SUCHÉ ČIŠTĚNÍ A ODSTRAŇOVÁNÍ PRACHU

- Suché čištění je nejběžnější a obvyklý způsob údržby.
- Z podlahy sesbírejte přebytečné věci (hračky, odpadky a jiné předměty).
- Důkladně ji zameťte pomocí zametacího mopu na suché odstraňování prachu a shromážděné nečistoty odstraňte pomocí smetáčku a lopatky.
- Nebo snadnější způsob – podlahu vyluxujte.

## MOKRÉ ČIŠTĚNÍ POMOCÍ MOPU

- Mokrý čištění pomocí mopu je vhodné pro odstranění ulpělých nečistot nebo pro odstranění šmouh.
- Mokrému čištění musí vždy předcházet suché čištění (viz výše).
- Připravte si doporučený čistící prostředek zředěný dle instrukcí.
- Používejte nejlépe dvounádobový mopový kbelík / vozík. Na podlahu pomocí mopu naneste zředěný čistící prostředek.
- Podlahu stírejte mopem tahy do tvaru osmičky, jednotlivé tahy by se měly překrývat.
- Mop často proplachujte a v případě potřeby vyměňte špinavou vodu za čistou.
- Po skončení úklidu nechejte podlahu uschnout.
- Veškerou úklidovou techniku řádně vyčistěte, bezpečně uložte a mop nechejte dobře uschnout.

## STROJOVÉ ČIŠTĚNÍ

- Všechny podlahoviny Amtico First je samozřejmě možno čistit i strojově, jako většinu ostatních PVC podlahovin. Toto čištění je zvláště vhodné pro rozsáhlejší plochy. Podrobné informace o strojním čištění si vyžádejte.

## TIPY

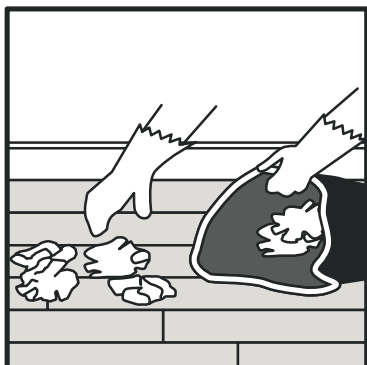
- V případě, že je podlaha silně znečištěna, proveďte lokální přemytí pomocí zředěného čistícího prostředku zředěného dle instrukcí a předmyjte silně znečištěná místa.
- Pro odstranění tvrdšíjých šmouh doporučujeme použít neabrazivní červený čistící pad.

- Tam, kde je nečistota doslova „zažraná“ z důvodu nepravidelné údržby, doporučujeme provést údržbu podlahy v podobě tzv. hloubkového čištění a po něm aplikovat doporučenou ochrannou PU vrstvu pro vinylové podlahoviny v dílcích.

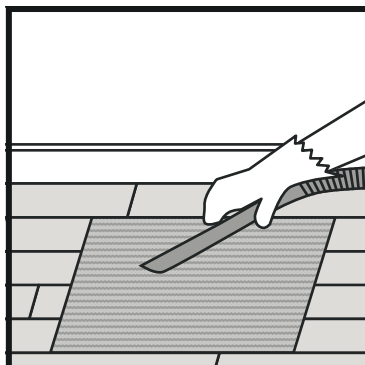
## POČÁTEČNÍ (STAVEBNÍ) ČIŠTĚNÍ

- Po dobu, nežli je stavba zcela dokončena, je zapotřebí položenou podlahu chránit před poškozením vlivem probíhajících stavebních prací.
- Ideální je, aby podlahovina byla instalována jako poslední stavební krok v interiéru. Zkušenosti ukázaly, že k poškození podlah dochází nejvíce v průběhu stavby nebo těsně po dokončení. Z těchto důvodů musí být podlaha dostatečně a účinně zakryta, aby nedošlo k jejímu poškození v čase mezi jejím dokončením, předáním a následným užíváním. Pro zakrytí podlahy použijte krycí desky a ochranné fólie, které musí zůstat na svém místě, dokud nebudou dokončeny veškeré zbývající stavební práce.
- Minimálně 72 hodin po dokončení instalace by podlahoviny Amtico neměly být čišťeny, aby mělo lepidlo dostatečnou dobu na dokonalé zaschnutí. Čištění by mělo být zahájeno šetrným odstraněním stavebních nečistot. Dále proveďte suché a mokré čištění podlahoviny dle informací zde uvedených.
- V případě silného znečištění podlahoviny stavebními nečistotami, jež bývají většinou abrazivní i agresivní, doporučujeme provést hloubkové čištění podlahy a aplikaci nové ochranné PU vrstvy.

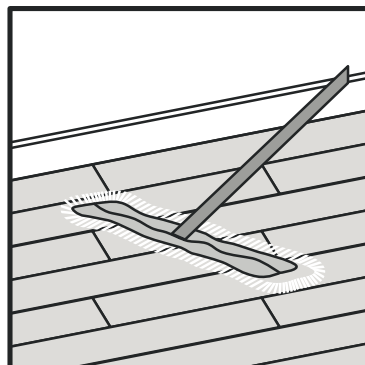
## PRO SNADNOU ORIENTACI



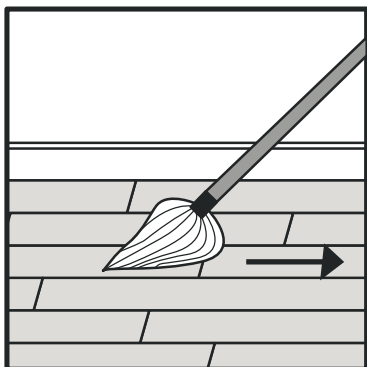
1. Sesbírejte přebytečné předměty a odpadky z podlahy.



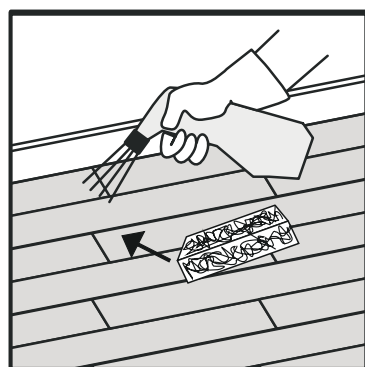
2. Nejjednodušší pro suché čištění je použití vysavače.



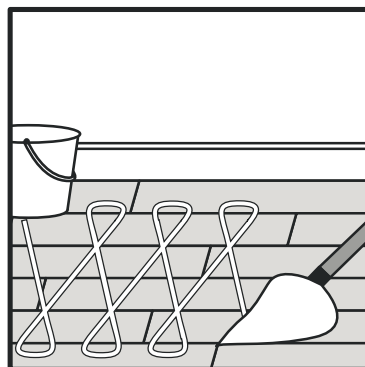
3. Pro mokré čištění je ideální plošný mop z mikrovláken.



4. Pro mokré čištění je vhodný rovněž klasický trásňový mop.



5. Lokální předmytí ulpělých nečistot za pomoci čistícího „padu“.



6. Doporučená metoda mytí ve tvaru osmičky s překrýváním tahů.

7. Pro podlahoviny Amtico je možno použít strojního čištění, zvláště při velkých plochách.

## JAK PŘEDCHÁZET POŠKOZENÍ

- Nohy křesel, stolů a dalšího nábytku v interiéru by měly být vždy opatřeny kvalitními filcovými podložkami nebo nábytkovými krytkami. Vyvarujte se používání gumových nebo latexových krytek nohou nábytku, jelikož ty mohou způsobit vznik neodstranitelných skvrn.
- Kolečka u židlí či křesel používejte nejlépe v provedení na tvrdé povrchy podlah.
- Nikdy po podlaze netahejte nebo neposouvejte jakékoli předměty. Minimálně 24 hodin po dokončení instalace nezatěžujte podlahovinu chůzí, aby mělo lepidlo dostatečný čas zaschnout. Zabráňte tím vzniku prohlubní a zajistíte dokonalou pevnost v tlaku lepidla.
- Po dobu 72 hodin od dokončení instalace podlahoviny nestavte na podlahovinu těžší kusy nábytku, nepoužívejte křesla a židle, aby lepidlo mělo dostatečný čas vytvrdnout. Zabráňte tím vzniku prohlubní ve vrstvě lepidla.
- Při instalaci nábytku na podlahovou krytinu jej zvedejte a zacházejte s ním velice opatrně, ani s ním neposouvejte po povrchu krytiny, abyste nezpůsobili její poškození. Pro manipulaci s nábytkem používejte přepravní vozíky, kolečka nebo plstěné podložky.
- V případě, že jsou na podlahovině nastalo nebo na delší dobu umístěny těžké předměty, podložte je vhodně velikými nábytkovými podložkami nebo jinými podobnými, aby se zabránilo trvalé deformaci podlahoviny, tzv. bodovému vtisku (dle EN ISO 24343-1).